



# NF/SF

Servomoteur Belimo

K121-B 11/2015

### PRÉSENTATION DU PRODUIT

Le servomoteur NF/SF est spécialement conçu pour opérer à distance les volets de désenfumage. Le servomoteur de sécurité positionne le volet en position d'attente (fermée) jusqu'à ce que l'alimentation électrique soit interrompue. L'énergie accumulée par la tension du ressort fait tourner la lame du volet en position de sécurité. La position du volet est indiquée à distance par les contacts de position fin et début de course (inclus).

### Liste de pièces

	Description	Caractéristiques	Quantité
1	Servomoteur Belimo	SF24   SF230 NF24   NF230	1
2	Vis de fixation moteur	DIN 912 M6 x 80	1
3	Etiquette 'KIT'	ETIK-D042	1

### RACCORDEMENT ÉLECTRIQUE

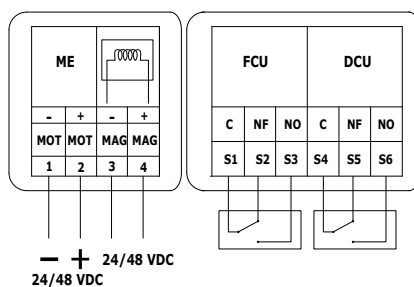
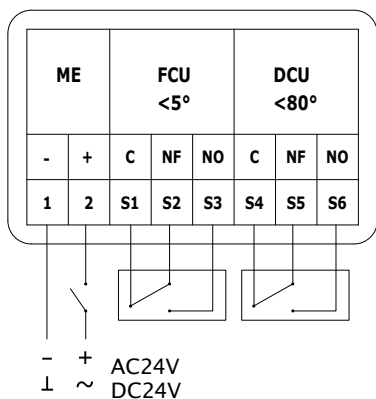


Fig. NF/SF

Fig. NF/SF avec module NF/SF-VD

### CARACTÉRISTIQUES DÉTAILLÉES

	NF24	SF24	NF230	SF230
Alimentation électrique	24 VAC ±20% ou 24VCC +20% -10%	24VAC ±20% ou 24 VCC +20% -10%	230 VAC	
Fréquence	50-60Hz		50-60Hz	
Couple moteur	min. 10 Nm	min. 20 Nm	min. 10 Nm	min. 20 Nm
Couple du ressort de rappel	min. 10 Nm	min. 20 Nm	min. 10 Nm	min. 20 Nm
Couple de rotation du moteur	≤ 75 sec		≤ 75 sec	
Couple de rotation ressort de rappel	≤ 20 sec / max. 60 sec		≤ 20 sec / max. 60 sec	
Consommation réarmement	6W	5W	6W	6.5W
Consommation en position d'attente	2.5W	2.5W	2.5W	3.5W
Puissance	8.5VA	7.5VA	9.5VA	18VA
Poids	2,0 kg	2,3 kg	2,0 kg	2,3 kg
Contacts de position	1mA...3(0.5A),AC250V		1mA...3(0.5A),AC250V	
Points de contacts	10% fixe, 1 réglable 10...90%		10% fixe, 1 réglable 10...90%	

	NF24	SF24	NF230	SF230
Angle de rotation	95° (y compris 5° ressort de prétension)		95° (y compris 5° ressort de prétension)	
Direction de rotation	variable selon montage L/R		variable selon montage L/R	
Essai d'endurance	min. 10 000 positions de sécurité		min. 10 000 positions de sécurité	
Puissance acoustique	Moteur max. 45dB (A); ressort ≈62dB(A)		Moteur max. 45dB (A); ressort ≈62dB(A)	
Degré de protection	IP 54		IP 54	
Température ambiante	-30°C jusqu'à +50°C		-30°C jusqu'à +50°C	
Essai d'humidité	EN 60730-1		EN 60730-1	
Entretien	Sans entretien		Sans entretien	

### APPLICATION VOLETS DE DÉSENFUMAGE



### FONCTIONNEMENT

#### Réarmement

##### • Réarmement manuel:

1. Coupez l'alimentation électrique du moteur
2. Pour réarmer manuellement le volet, utilisez la manivelle fournie et tournez dans le sens antihoraire (1)
3. Pour bloquer le moteur, poussez la poignée de blocage à droite (2)

#### Attention

- ⓘ N'utilisez pas de visseuses
- ⓘ Arrêtez l'action dès que le moteur est complètement réarmé (fin de course)

##### Réarmement motorisé:

1. Coupez l'alimentation électrique du moteur pendant au moins 10 sec (3 sec pour VU120 avec le module NF/SF-VD).
2. Alimentez le moteur de réarmement (respectez la tension indiquée!) pendant min. 180 sec.
3. La rotation du moteur s'arrête automatiquement à la fin de course (lame fermée)

#### Déclenchement

##### • Déclenchement manuel:

- a. utilisez la manivelle fournie et tournez d'un quart de tour dans le sens antihoraire
- b. poussez la poignée de blocage à gauche

##### • Déclenchement télécommandé:

par l'interruption de l'alimentation électrique (pour les volets avec le module NF/SF-VD: par émission de courant)

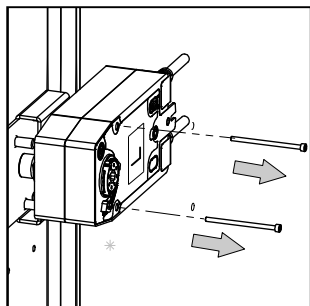
#### Attention

- ⓘ Si l'alimentation électrique du servomoteur est interrompue, le volet s'ouvre automatiquement
- ⓘ Le mécanisme ne peut jamais être testé sans être fixé au clapet coupe-feu. Un tel test de fonctionnement pourrait endommager le mécanisme ou blesser l'opérateur.

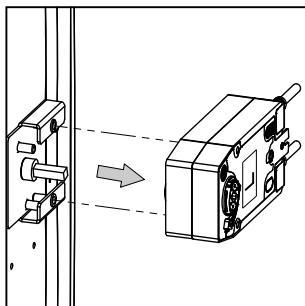


### MONTAGE

#### Démontage du mécanisme

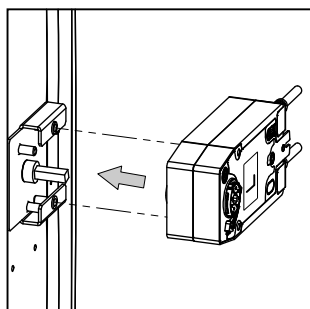


1. Déclenchez le moteur par interruption de l'alimentation électrique.
2. Dévissez les vis de fixation de l'ancien moteur.

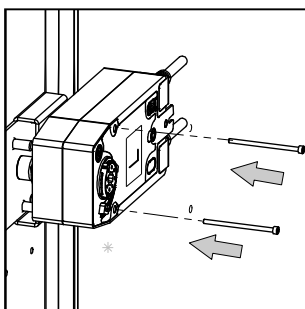


3. Démontez l'ancien moteur.

#### Montage du mécanisme



1. Débloquez le moteur par la poignée de blocage
2. Montez le moteur avec le côté L en haut.



3. Vissez le moteur avec vis, rondelle à dents et rondelle.
4. Branchez le moteur selon le schéma de raccordement.
5. Testez le bon fonctionnement du moteur.
6. Appliquez l'étiquette jaune 'KIT' et remplissez les données